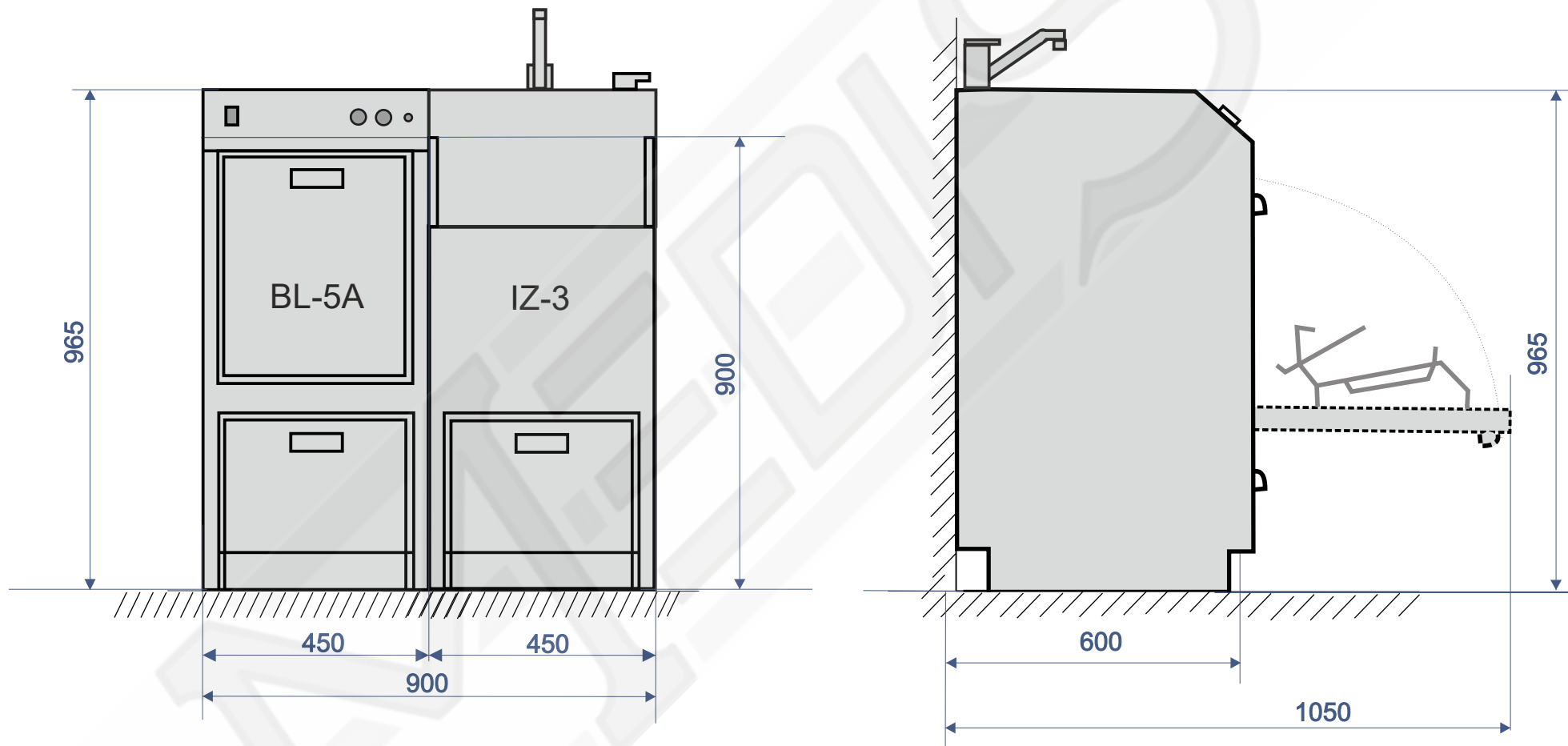


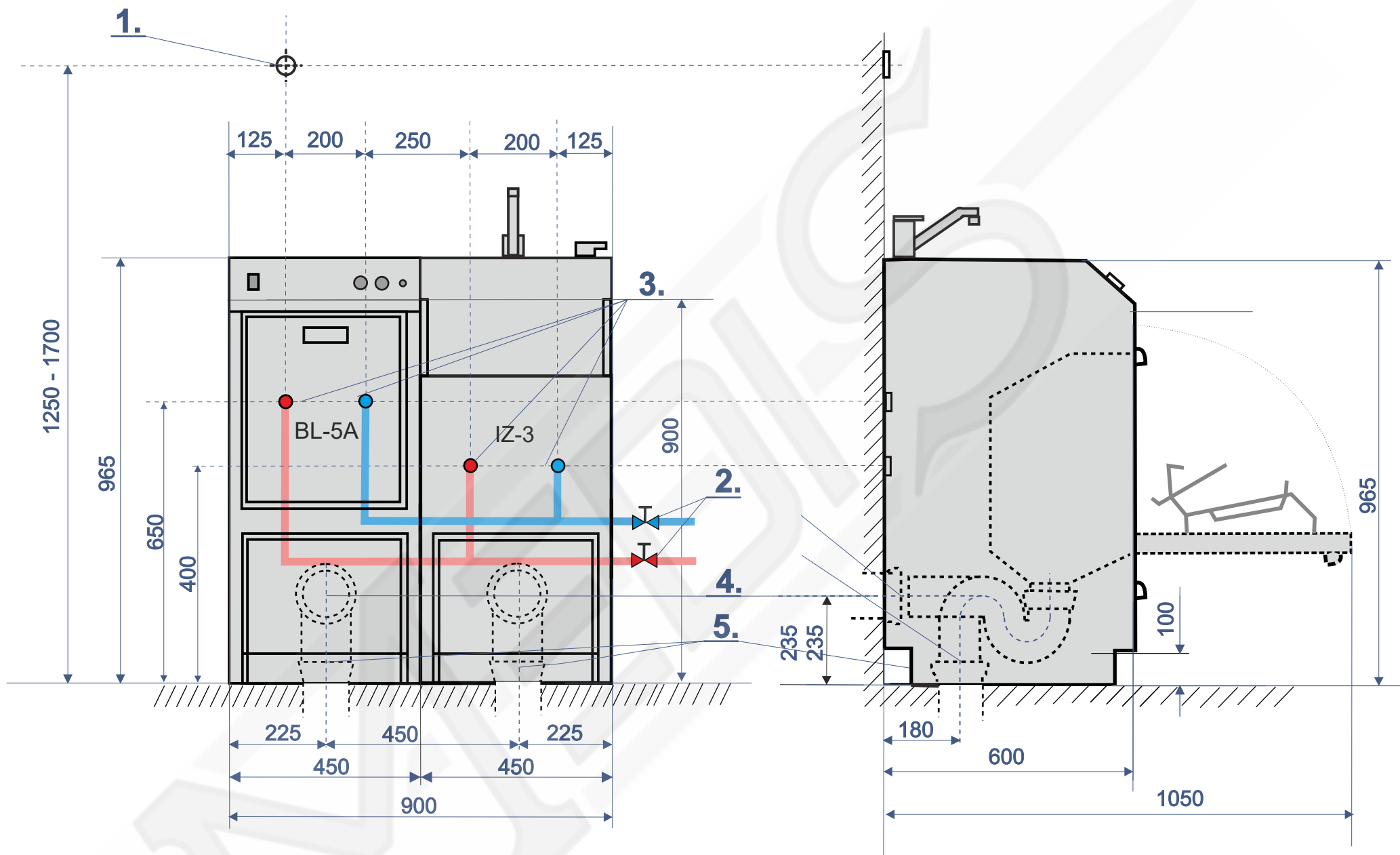
# Blatex BL-5A + Izlivnik IZ-3

(Blatex sa lijeve strane)



## Blatex BL-5A + Izlivnik IZ-3

<b>MEDIS</b> - Zagreb	tel: 01/3776618
Zagreb - HR	fax: 01/3757871
web: <a href="http://www.medis.hr">www.medis.hr</a>	mob: 095/9030888
email: <a href="mailto:medis@medis.hr">medis@medis.hr</a>	mob2: 095/9030999



1. Priključak na struju 220VAC 50Hz (šuko zidna utičnica)
2. Ventili za vodu (**mogu biti bilo gdje u prostoru, samo da su dostupni**)
3. Priklučci na hladnu i toplu vodu za Blatex i Izlivnik 1/2"
4. Kanalizacijski priključak 110mm, plastika (varijanta odvoda u zid)
5. Kanalizacijski priključak 110mm, plastika (varijanta odvoda u pod)

### Blatex BL-5A + Izlivnik IZ-3

**MEDIS** - Zagreb  
Zagreb - HR

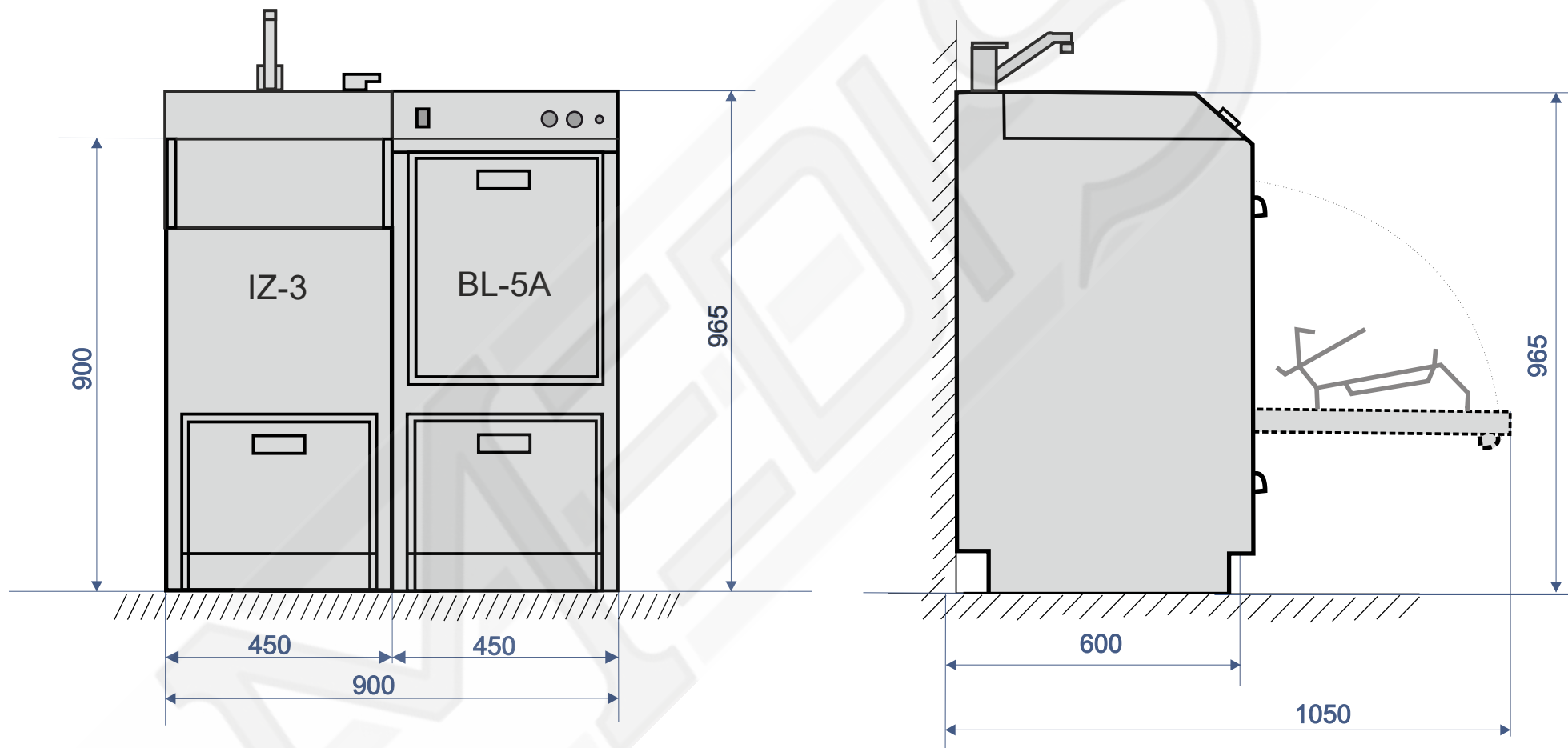
web: [www.medis.hr](http://www.medis.hr)  
email: [medis@medis.hr](mailto:medis@medis.hr)

tel: 01/3776618  
fax: 01/3757871  
mob: 095/9030888  
mob2: 095/9030999



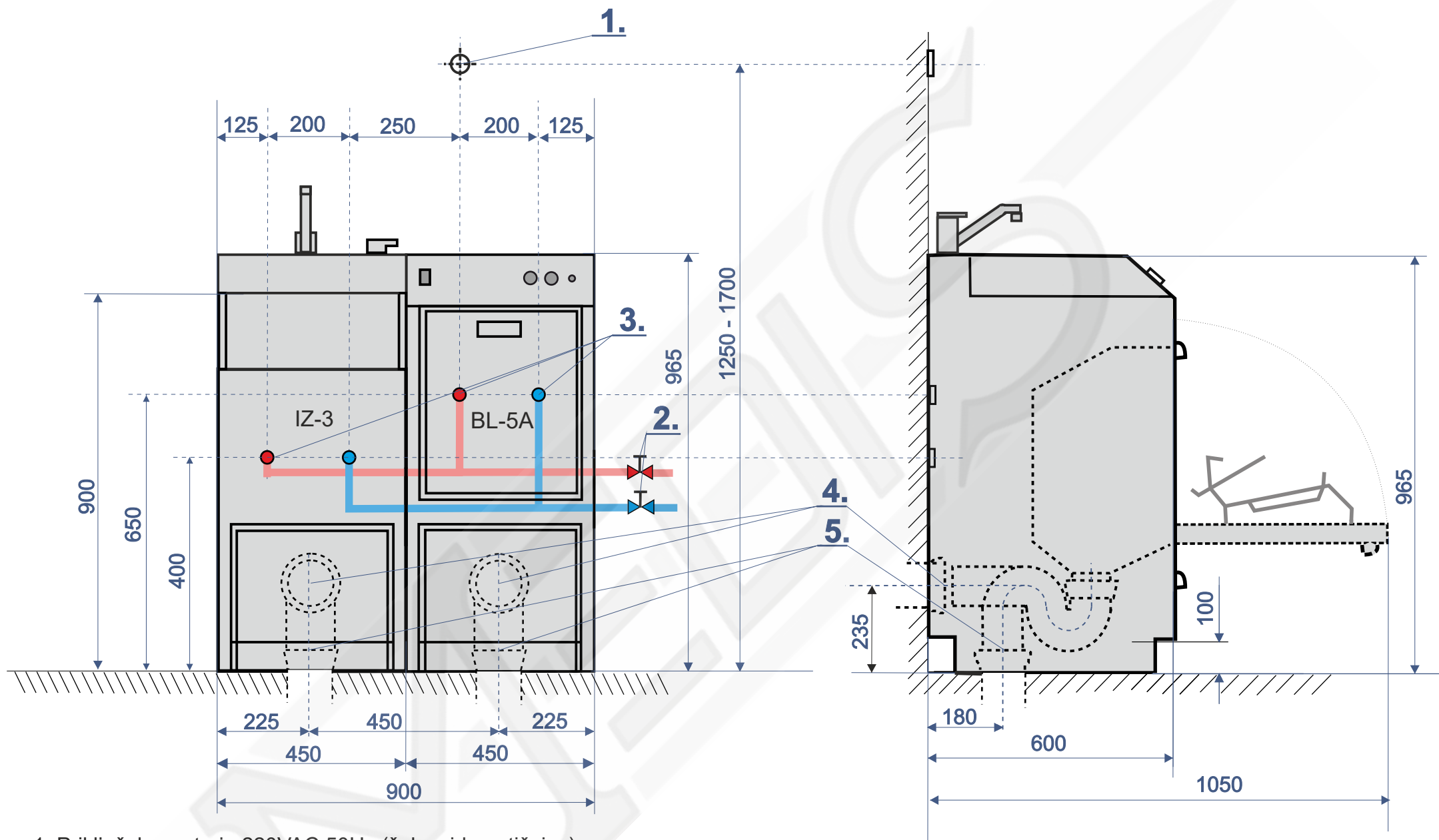
# Blatex BL-5A + Izlivnik IZ-3

(Blatex sa desne strane)



## Blatex BL-5A + Izlivnik IZ-3

<b>MEDIS</b> - Zagreb	tel: 01/3776618
Zagreb - HR	fax: 01/3757871
web: <a href="http://www.medis.hr">www.medis.hr</a>	mob: 095/9030888
email: <a href="mailto:medis@medis.hr">medis@medis.hr</a>	mob2: 095/9030999



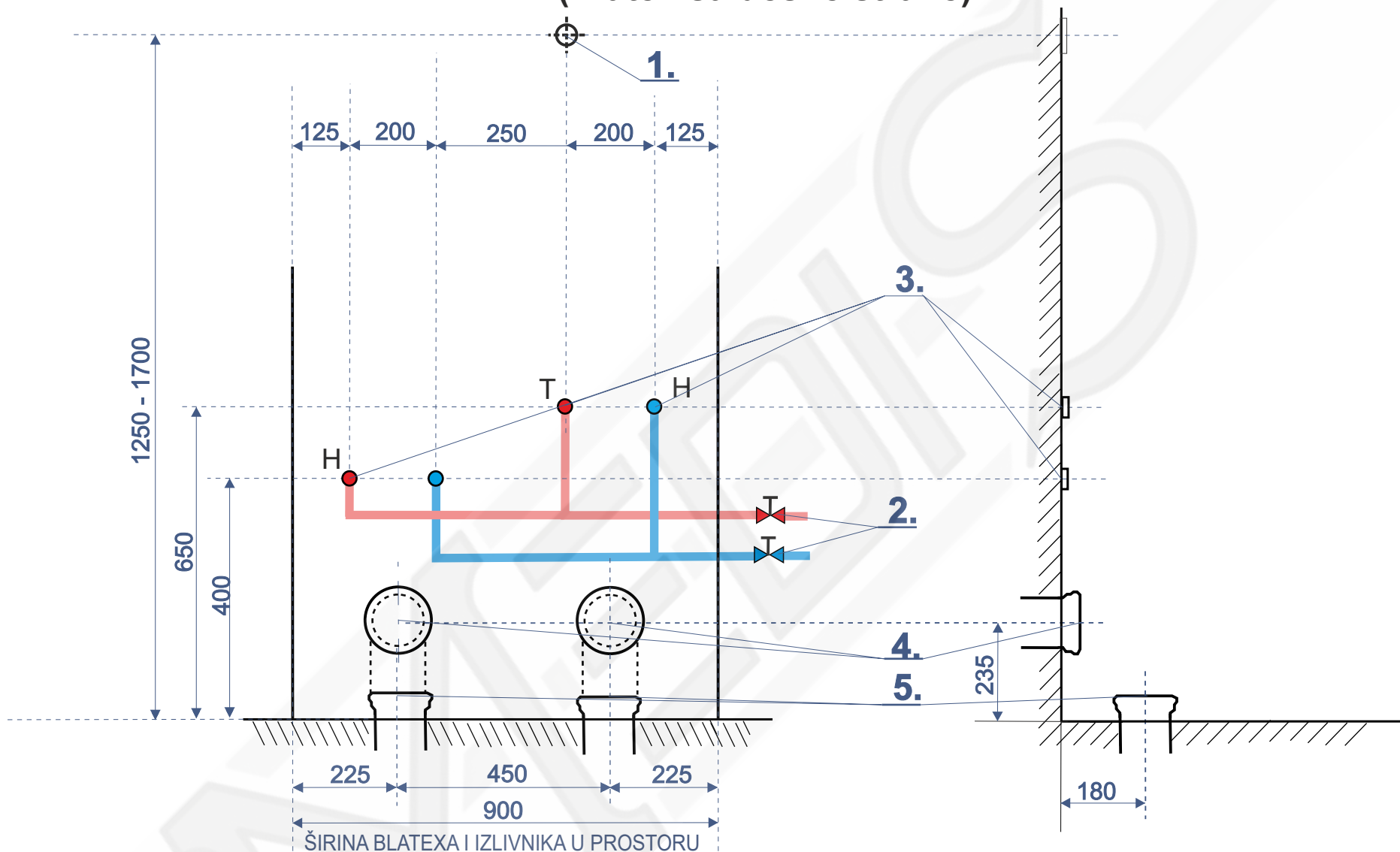
1. Priključak na struju 220VAC 50Hz (šuko zidna utičnica)
2. Ventili za vodu (**moгу biti bilo gdje u prostoru, samo da su dostupni**)
3. Priklučci na hladnu i toplu vodu za Blatex i Izlivnik 1/2"
4. Kanalizacijski priključak 110mm, plastika (varijanta odvoda u zid)
5. Kanalizacijski priključak 110mm, plastika (varijanta odvoda u pod)

### Blatex BL-5A + Izlivnik IZ-3

MEDIS - Zagreb  
 Zagreb - HR  
 web: [www.medis.hr](http://www.medis.hr)  
 email: [medis@medis.hr](mailto:medis@medis.hr)

tel: 01/3776618  
 fax: 01/3757871  
 mob: 095/9030888  
 mob2: 095/9030999

# NACRT INSTALACIJA POTREBNIH ZA PRIKLJUČENJE BLATEXA BL-5A I IZLIVNIKA IZ-3 (Blatex sa desne strane)



1. Priključak na struju 220VAC 50Hz (šuko zidna utičnica)
  2. Ventili za vodu (**mogu biti bilo gdje u prostoru, samo da su dostupni**)
  3. Priklučci na hladnu i toplu vodu za Blatex i Izlivnik 1/2"
  4. Kanalizacijski priključak 110mm, plastika (varijanta odvoda u zid)
  5. Kanalizacijski priključak 110mm, plastika (varijanta odvoda u pod)
- KANALIZACIJSKI PRIKLJUČCI SE IZVODE ILI U POD ILI U ZID, OVISNO O IZVEDBI INSTALACIJE U PROSTORU

## Blatex BL-5A + Izlivnik IZ-3

<b>MEDIS</b> - Zagreb	tel: 01/3776618
Zagreb - HR	fax: 01/3757871
web: <a href="http://www.medis.hr">www.medis.hr</a>	mob: 095/9030888
email: <a href="mailto:medis@medis.hr">medis@medis.hr</a>	mob2: 095/9030999