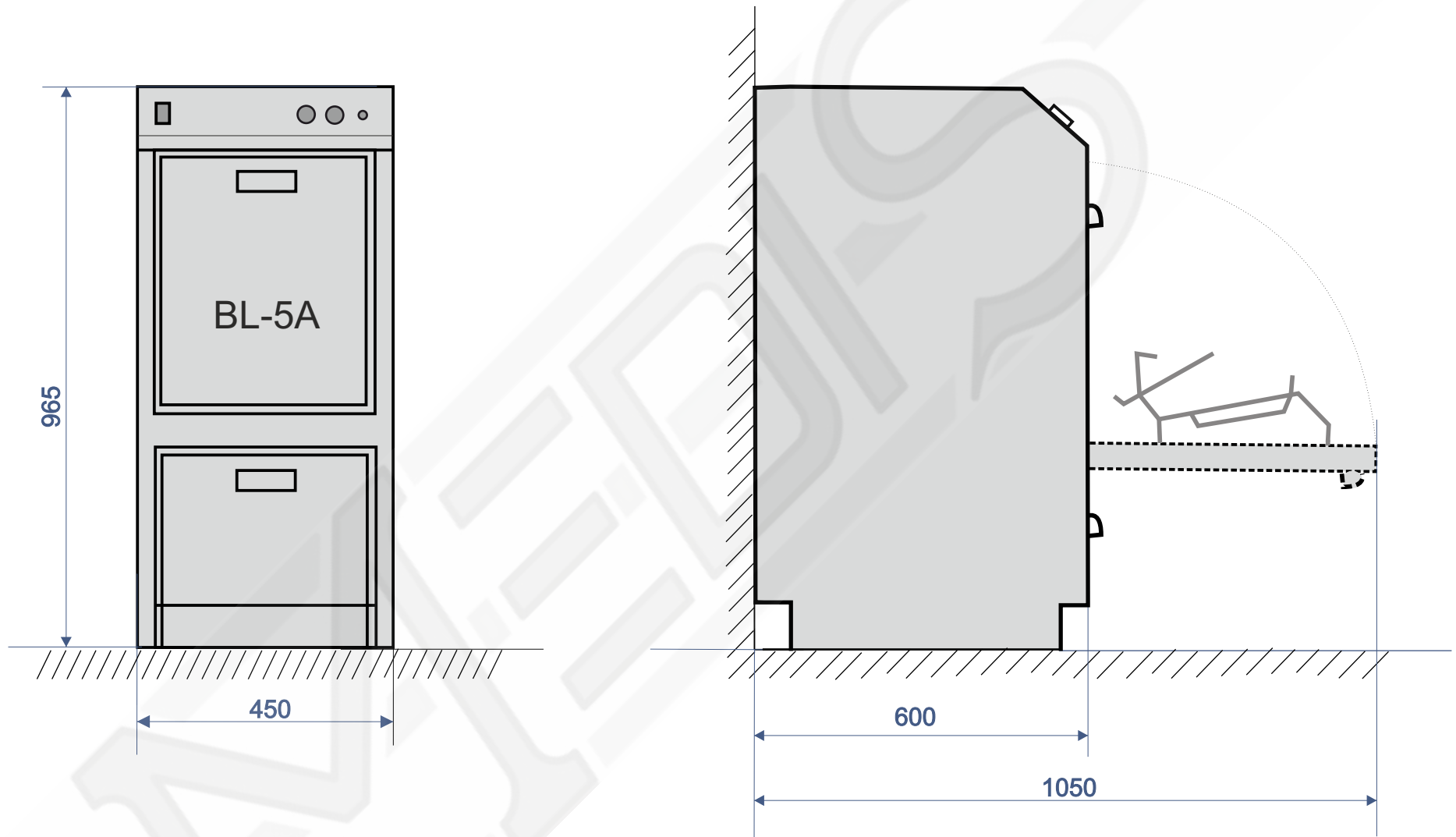
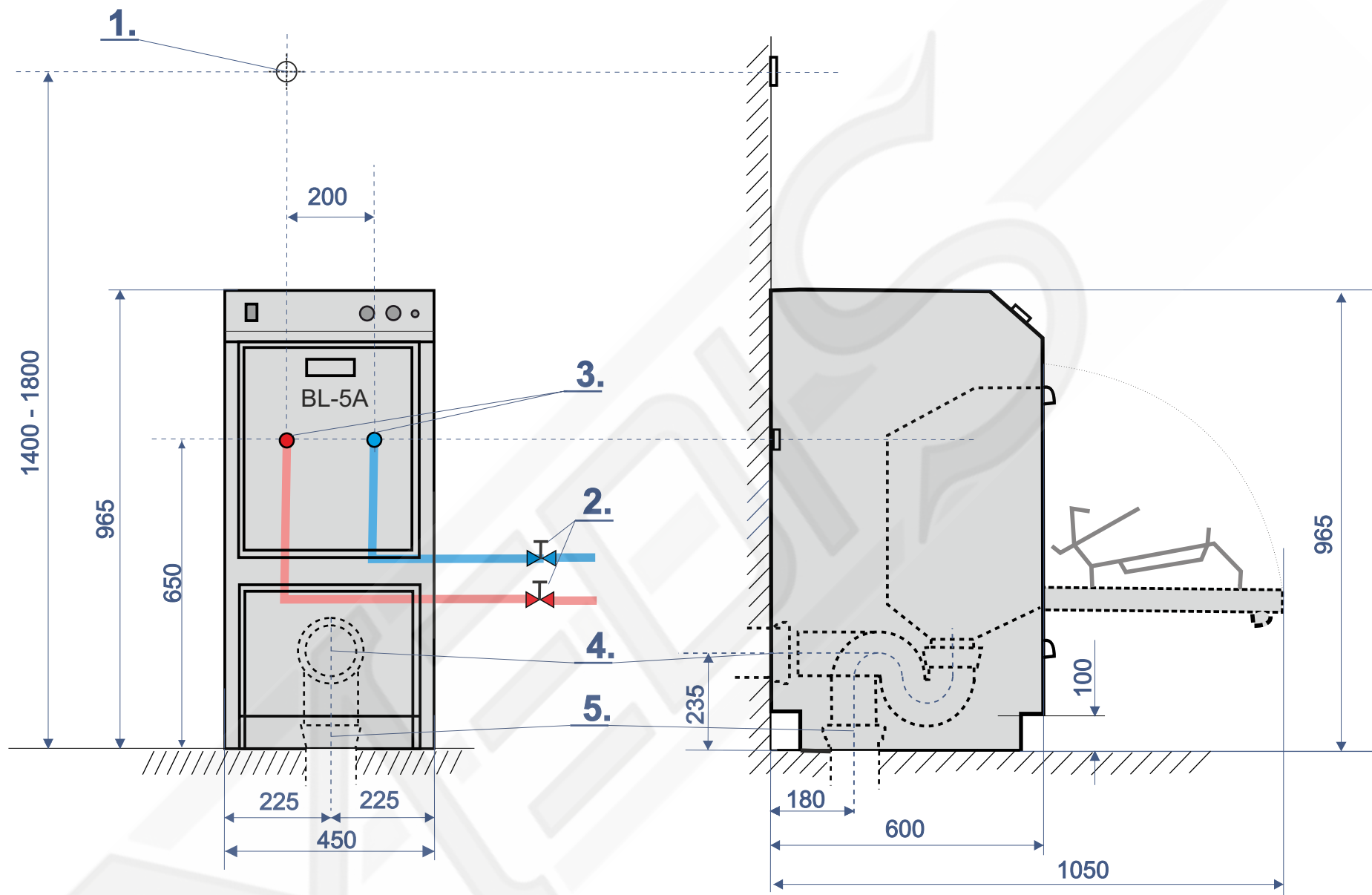


# Blatex BL-5A



Blatex BL-5A	
<b>MEDIS</b> - Zagreb	tel: 01/3776618
Zagreb - HR	fax: 01/3757871
web: <a href="http://www.medis.hr">www.medis.hr</a>	mob: 095/9030888
email: <a href="mailto:medis@medis.hr">medis@medis.hr</a>	mob2: 095/9030999

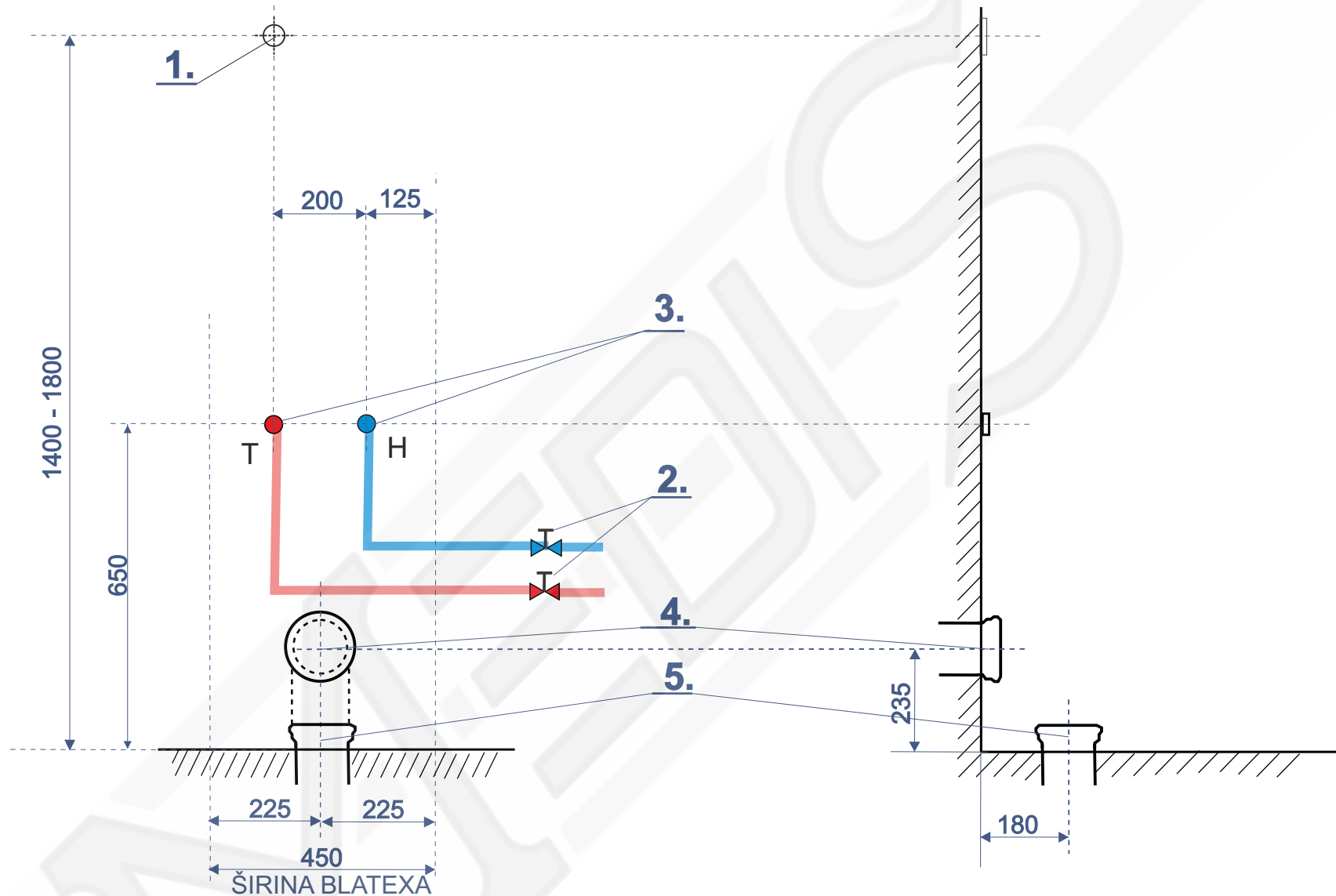


1. Priključak na struju 220VAC 50Hz (šuko zidna utičnica, instalacija 3x1,5 mm )
2. Ventili za vodu (**mogu biti bilo gdje u prostoru, samo da su dostupni**)
3. Priklučci na hladnu i toplu vodu za Blatex 1/2"
4. Kanalizacijski priključak 110mm, plastika (varijanta odvoda u zid)
5. Kanalizacijski priključak 110mm, plastika (varijanta odvoda u pod)

### Blatex BL-5A

<b>MEDIS</b> - Zagreb	tel: 01/3776618
Zagreb - HR	fax: 01/3757871
web: <a href="http://www.medis.hr">www.medis.hr</a>	mob: 095/9030888
email: <a href="mailto:medis@medis.hr">medis@medis.hr</a>	mob2: 095/9030999

# NACRT INSTALACIJA POTREBNIH ZA PRIKLJUČENJE BLATEXA BL-5A



1. Priključak na struju 220VAC 50Hz (šuko zidna utičnica, instalacija 3x1,5 mm )
  2. Ventili za vodu (mogu biti bilo gdje u prostoru, samo da su dostupni)
  3. Priključci na hladnu i toplu vodu za Blatex 1/2"
  4. Kanalizacijski priključak 110mm, plastika (varijanta odvoda u zid)
  5. Kanalizacijski priključak 110mm, plastika (varijanta odvoda u pod)
- KANALIZACIJSKI PRIKLJUČCI SE IZVODE ILI U POD ILI U ZID, OVISNO O IZVEDBI INSTALACIJE U PROSTORU

## Blatex BL-5A

<b>MEDIS</b> - Zagreb	tel: 01/3776618
Zagreb - HR	fax: 01/3757871
web: <a href="http://www.medis.hr">www.medis.hr</a>	mob: 095/9030888
email: <a href="mailto:medis@medis.hr">medis@medis.hr</a>	mob2: 095/9030999