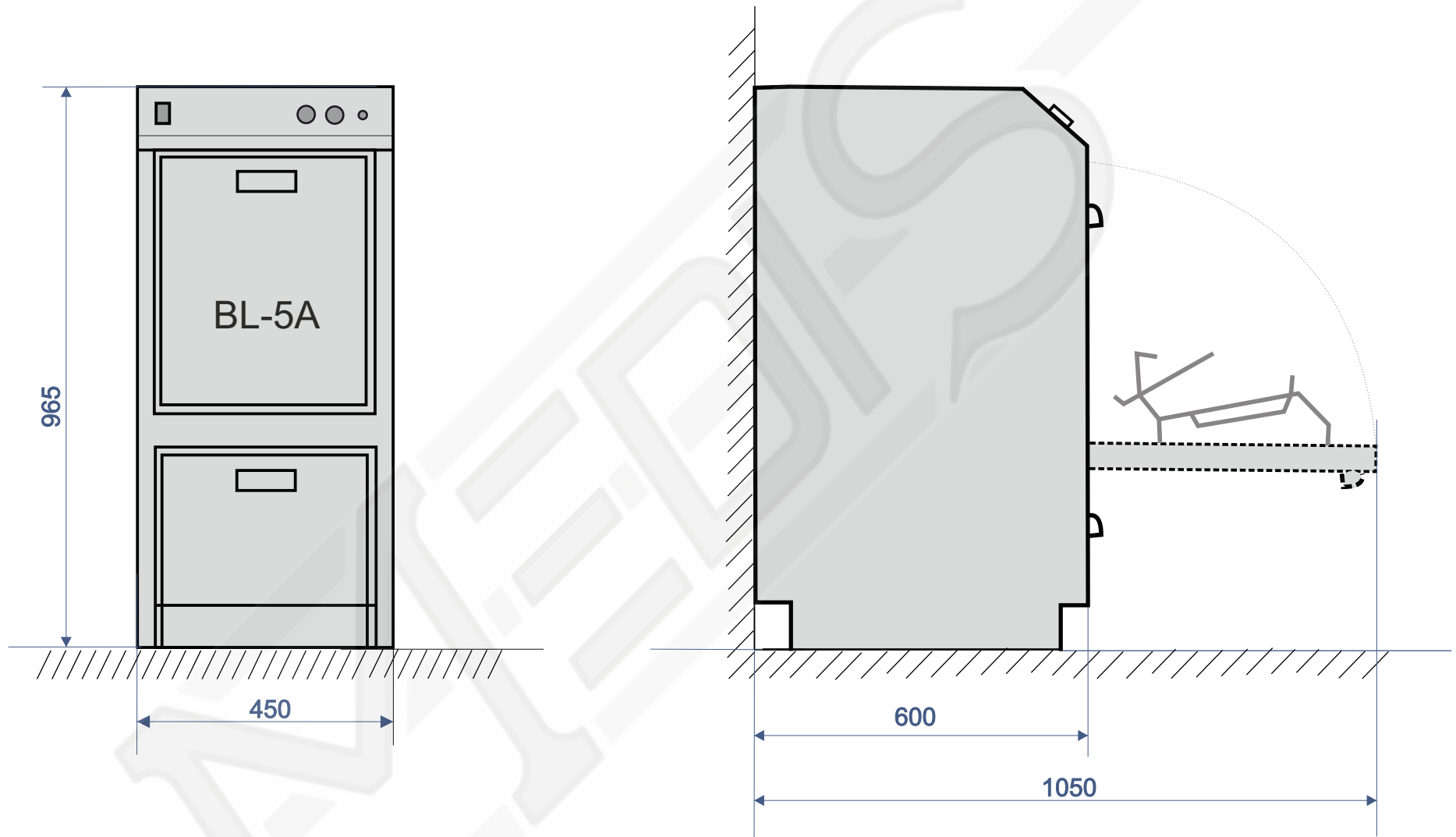
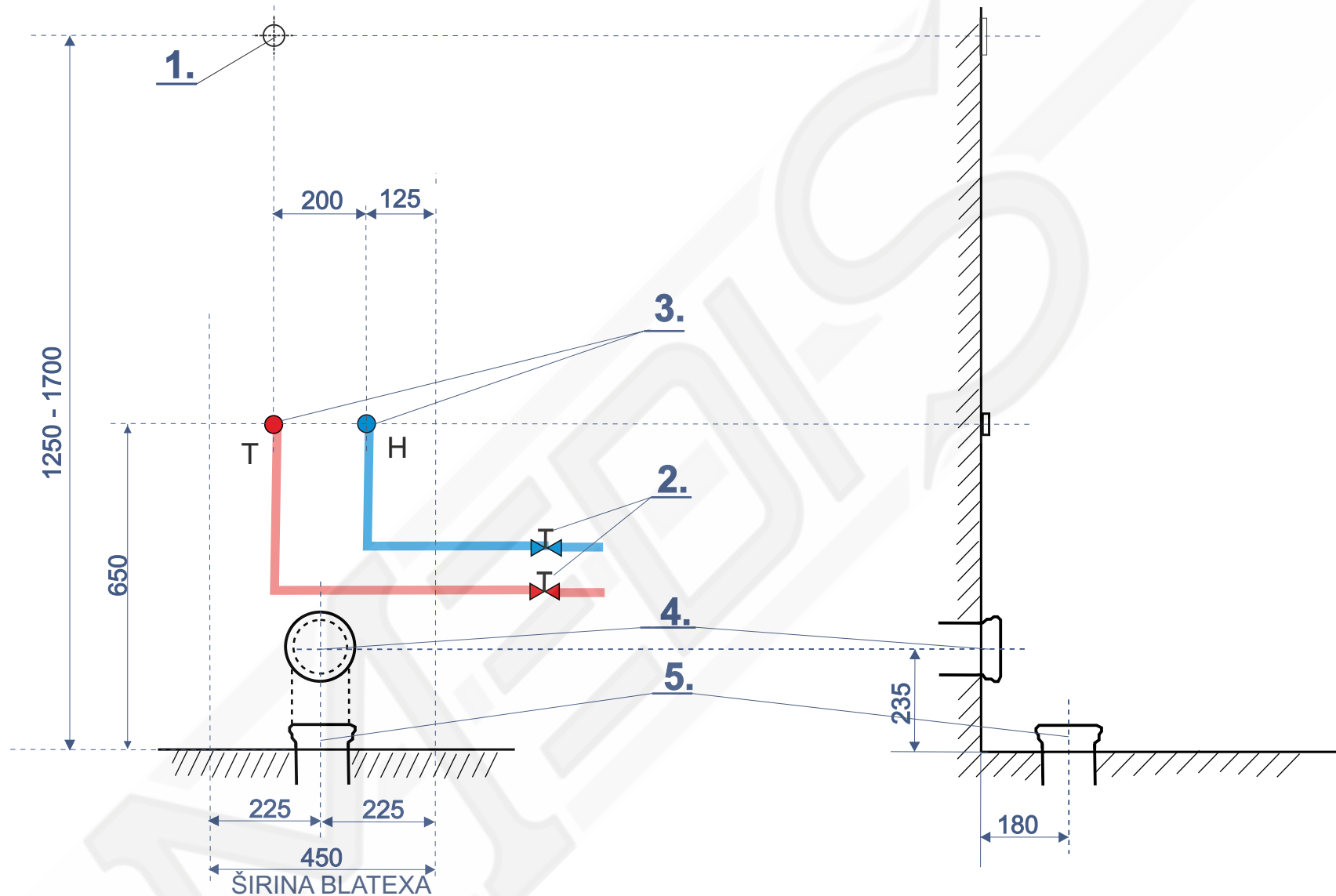


Blatex BL-5A



Blatex BL-5A	
MEDIS - Zagreb	tel: 01/3776618
Zagreb - HR	fax: 01/3757871
web: www.medis.hr	mob: 095/9030888
email: medis@medis.hr	mob2: 095/9030999

NACRT INSTALACIJA POTREBNIH ZA PRIKLJUČENJE BLATEXA BL-5A



1. Priključak na struju 220VAC 50Hz (šuko zidna utičnica, instalacija 3x1,5 mm)
 2. Ventili za vodu (**moгу biti bilo gdje u prostoru, samo da su dostupni**)
 3. Priključci na hladnu i toplu vodu za Blatex 1/2"
 4. Kanalizacijski priključak 110mm, plastika (varijanta odvoda u zid)
 5. Kanalizacijski priključak 110mm, plastika (varijanta odvoda u pod)
- KANALIZACIJSKI PRIKLJUČCI SE IZVODE ILI U POD ILI U ZID, OVISNO O IZVEDBI INSTALACIJE U PROSTORU

Blatex BL-5A

MEDIS - Zagreb	tel: 01/3776618
Zagreb - HR	fax: 01/3757871
web: www.medis.hr	mob: 095/9030888
email: medis@medis.hr	mob2: 095/9030999