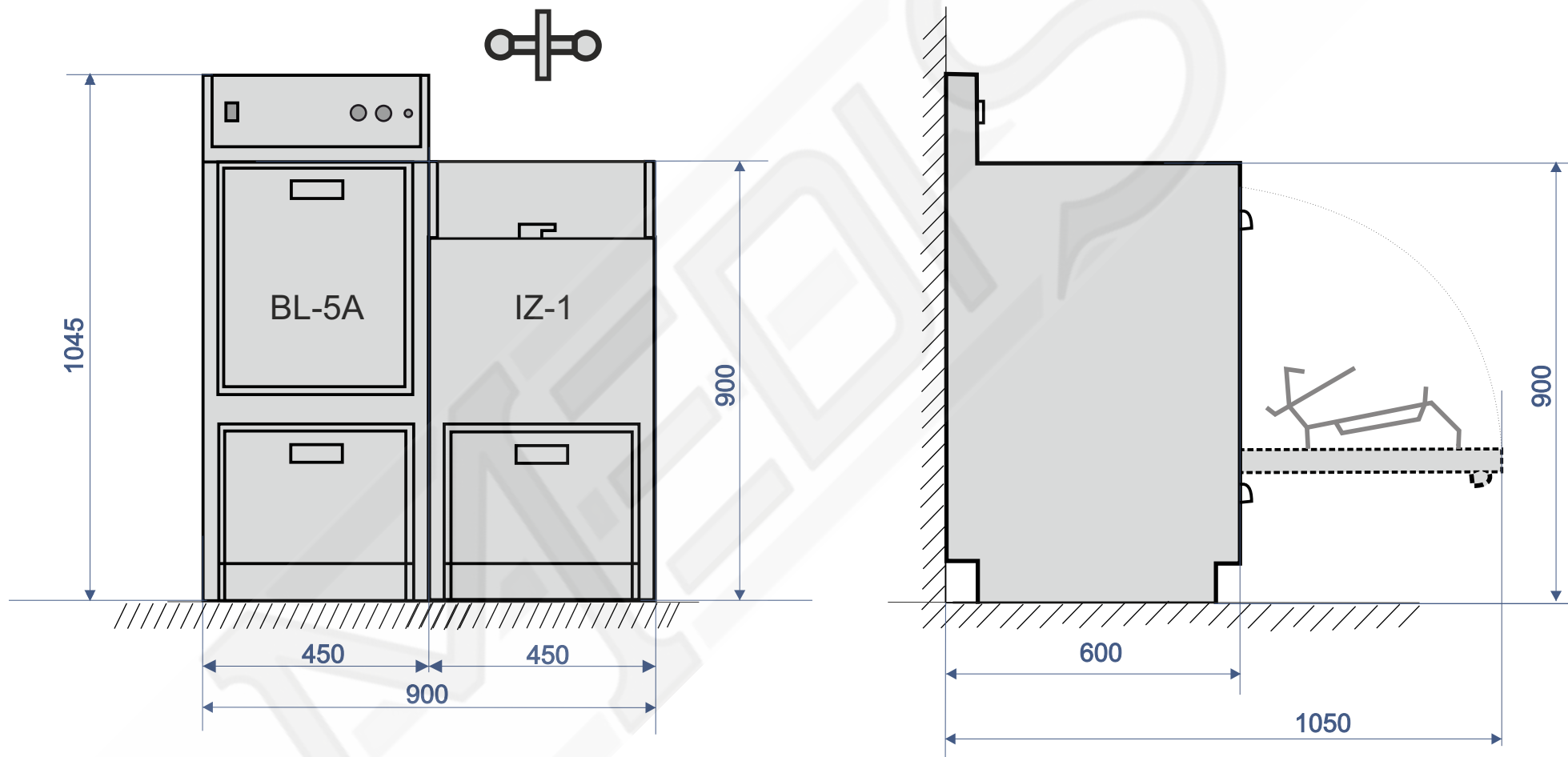


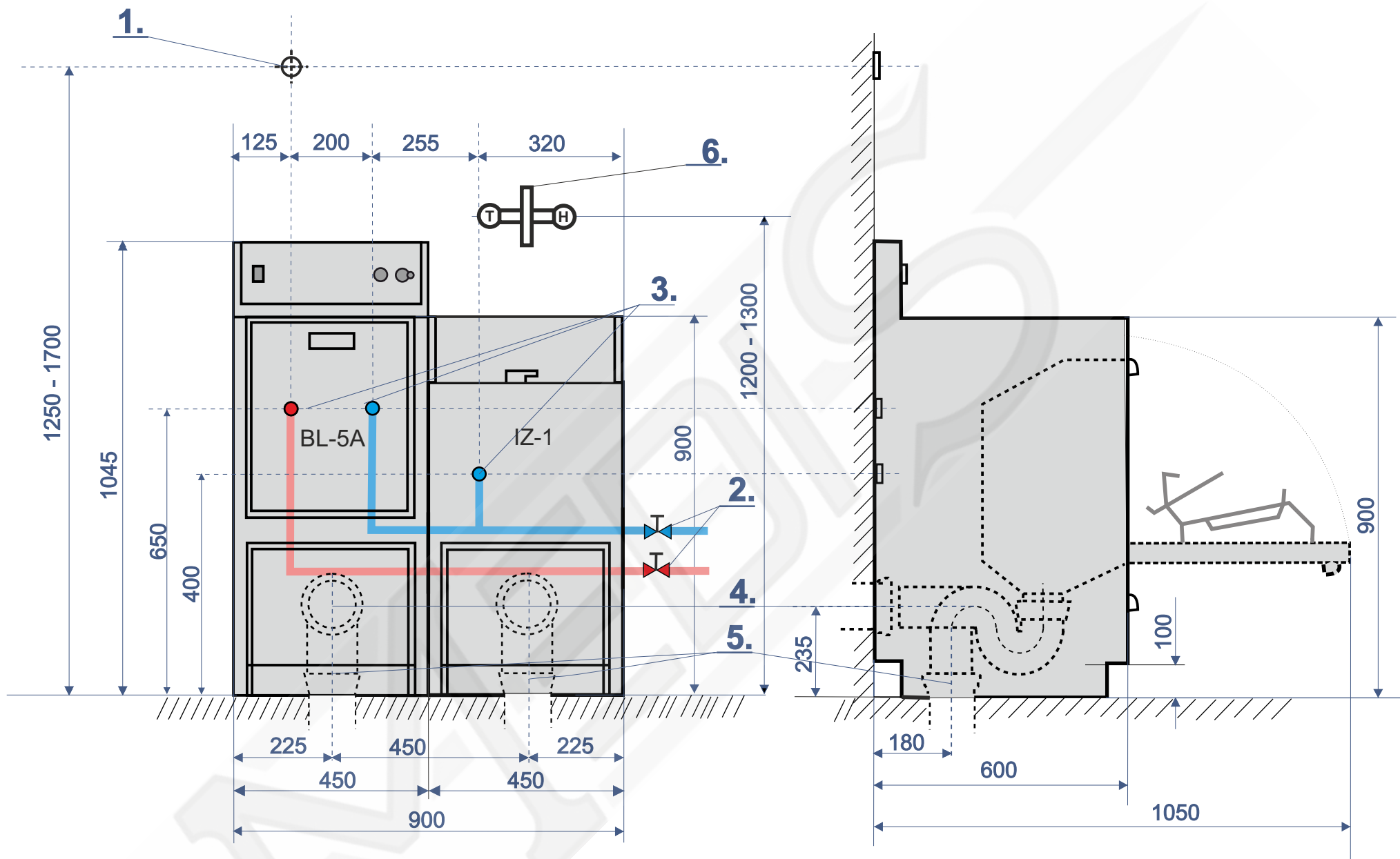
Blatex BL-5A + Izlivnik IZ-1

(Blatex sa lijeve strane)



Blatex BL-5A + Izlivnik IZ-1

MEDIS - Zagreb	tel: 01/3776618
Zagreb - HR	fax: 01/3757871
web: www.medis.hr	mob: 095/9030888
email: medis@medis.hr	mob2: 095/9030999



1. Priključak na struju 220VAC 50Hz (šuko zidna utičnica, instalacija 3x1,5 mm)
2. Ventili za vodu (**mogu biti bilo gdje u prostoru, samo da su dostupni**)
3. Priklučci na hladnu i toplu vodu za Blatex i Izlivnik 1/2"
4. Kanalizacijski priključak 110mm, plastika (varijanta odvoda u zid)
5. Kanalizacijski priključak 110mm, plastika (varijanta odvoda u pod)
6. Mješalica za vodu, zidna

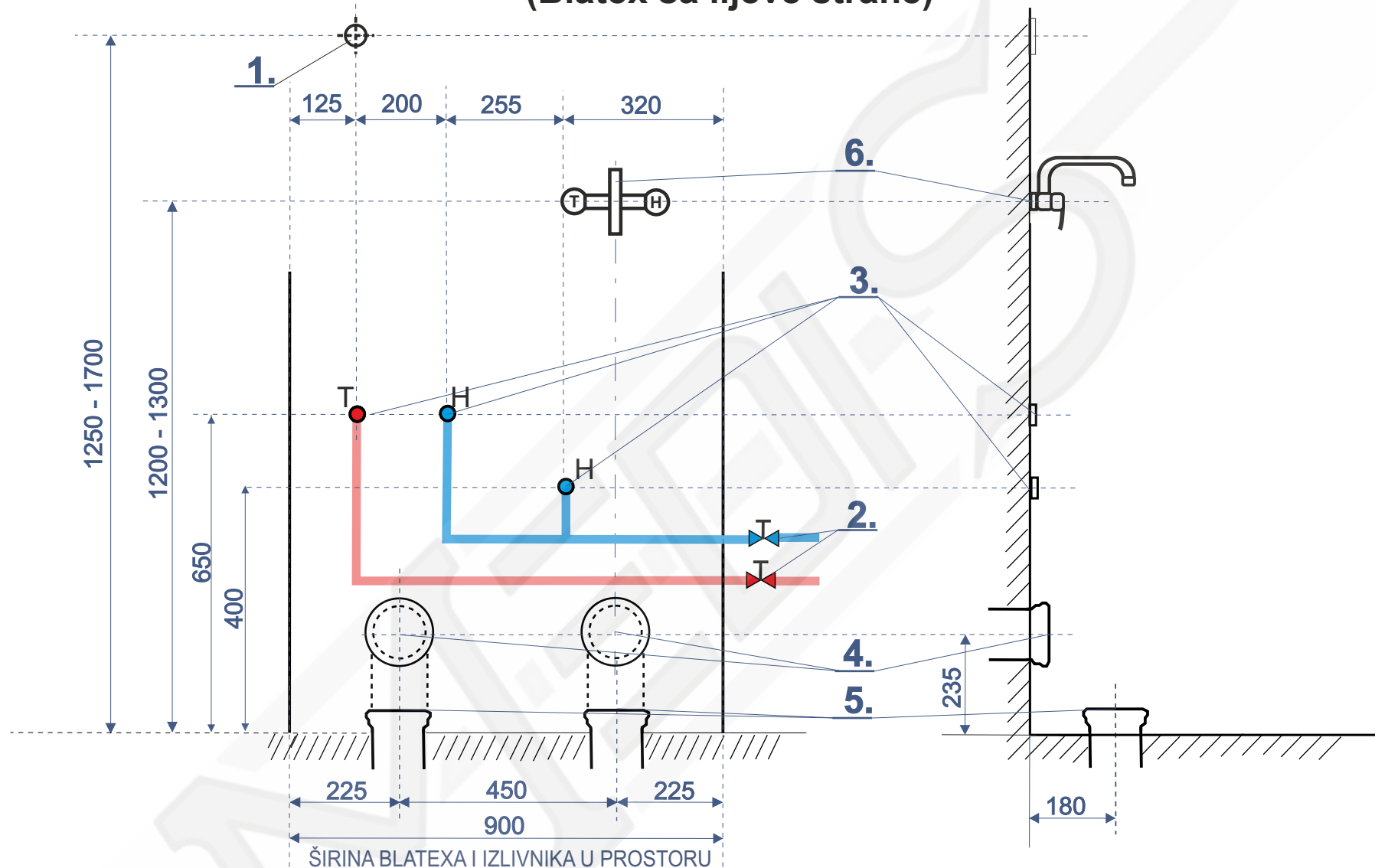
Blatex BL-5A + Izlivnik IZ-1

MEDIS - Zagreb
Zagreb - HR

web: www.medis.hr
email: medis@medis.hr

tel: 01/3776618
fax: 01/3757871
mob: 095/9030888
mob2: 095/9030999

NACRT INSTALACIJA POTREBNIH ZA PRIKLJUČENJE BLATEXA BL-5A I IZLIVNIKA IZ-1 (Blatex sa lijeve strane)



1. Priključak na struju 220VAC 50Hz (šuko zidna utičnica, instalacija 3x1,5 mm)
 2. Ventili za vodu (**mogu biti bilo gdje u prostoru, samo da su dostupni**)
 3. Priključci na hladnu i toplu vodu za Blatex i Izlivnik 1/2"
 4. Kanalizacijski priključak 110mm, plastika (varijanta odvoda u zid)
 5. Kanalizacijski priključak 110mm, plastika (varijanta odvoda u pod)
 6. Mješalica za vodu, zidna
- KANALIZACIJSKI PRIKLJUČCI SE IZVODE ILI U POD ILI U ZID,
OVISNO O IZVEDBI INSTALACIJE U PROSTORU

Blatex BL-5A + Izlivnik IZ-1

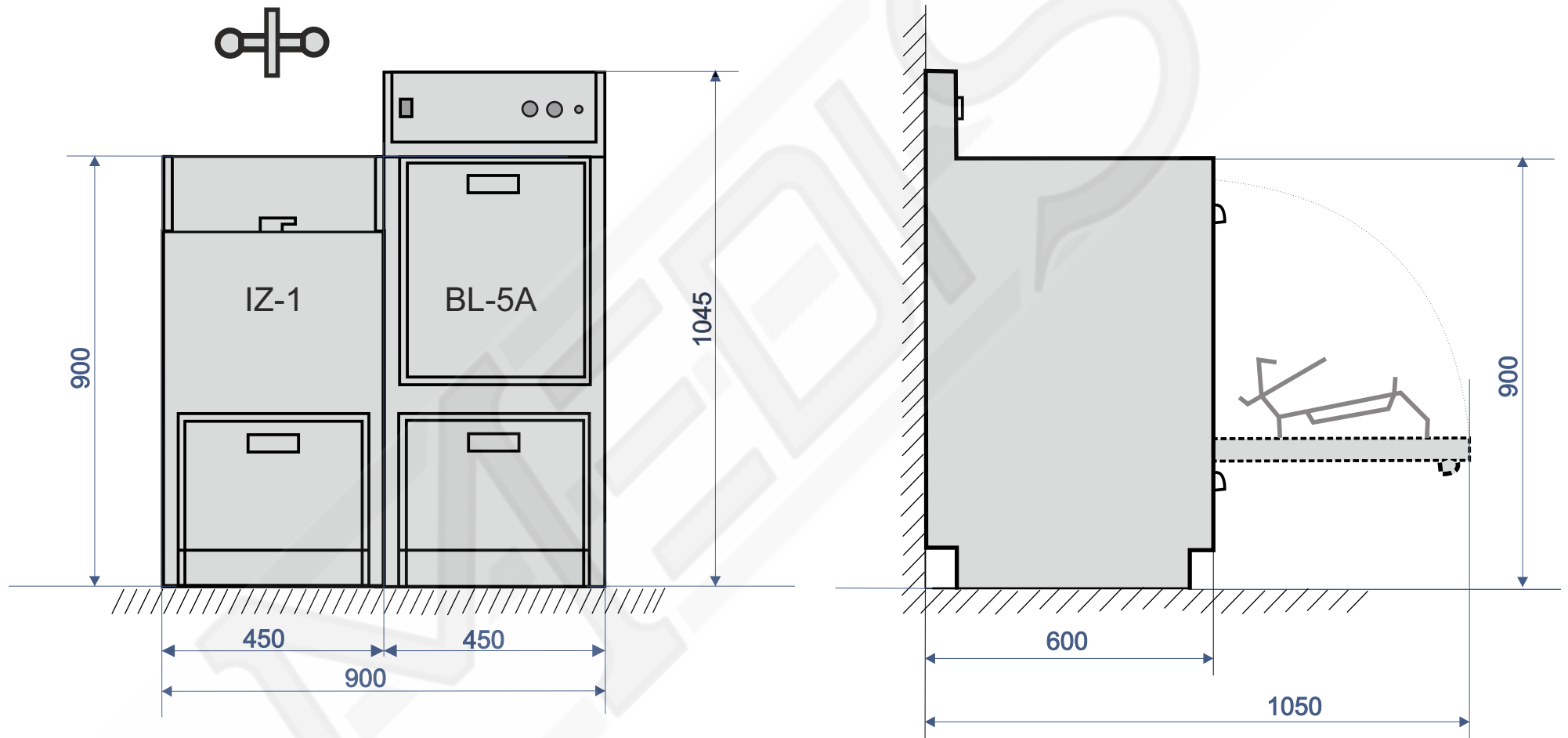
MEDIS - Zagreb
Zagreb - HR

web: www.medis.hr
email: medis@medis.hr

tel: 01/3776618
fax: 01/3757871
mob: 095/9030888
mob2: 095/9030999

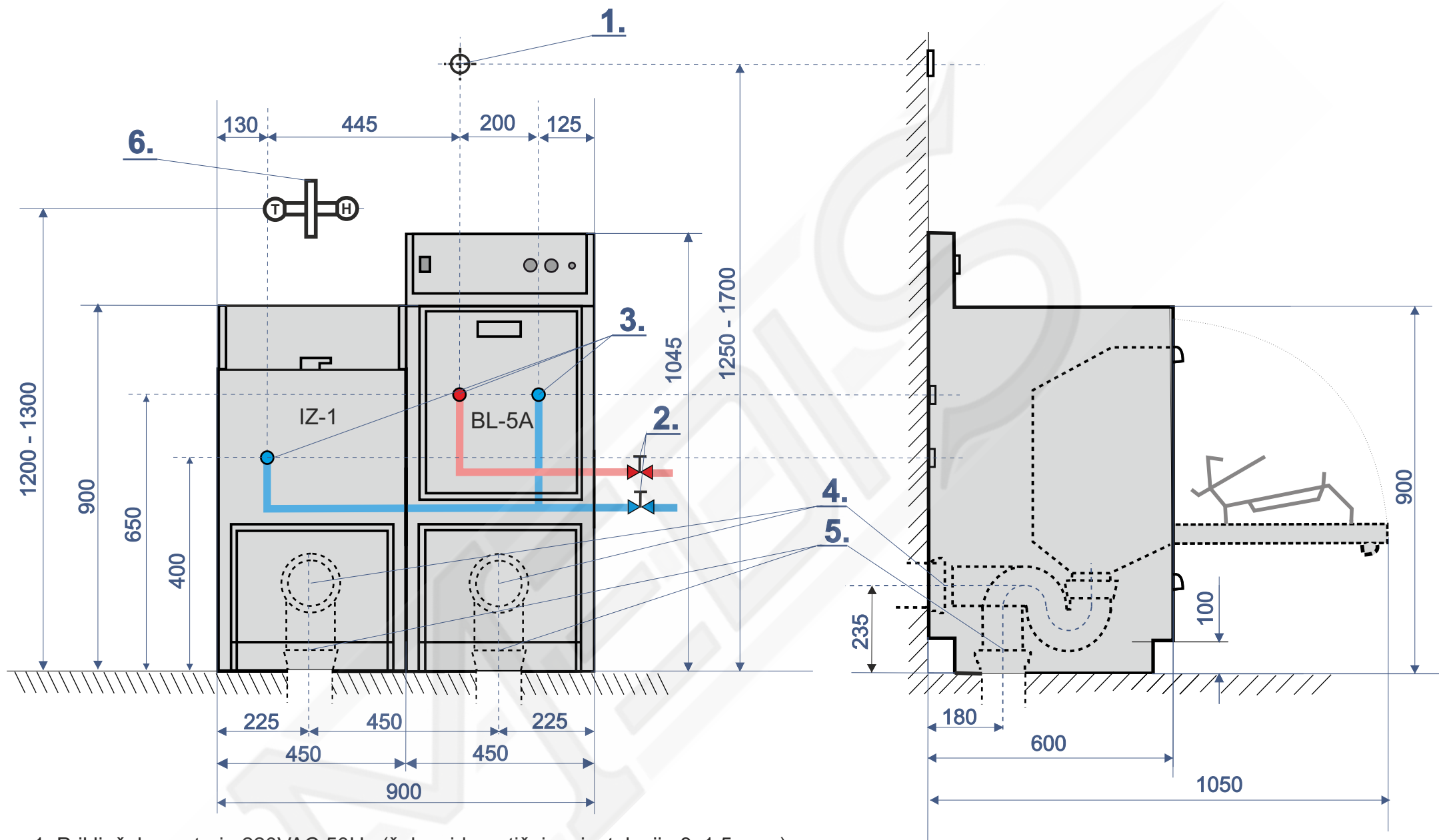
Blatex BL-5A + Izlivnik IZ-1

(Blatex sa desne strane)



Blatex BL-5A + Izlivnik IZ-1

MEDIS - Zagreb	tel: 01/3776618
Zagreb - HR	fax: 01/3757871
web: www.medis.hr	mob: 095/9030888
email: medis@medis.hr	mob2: 095/9030999



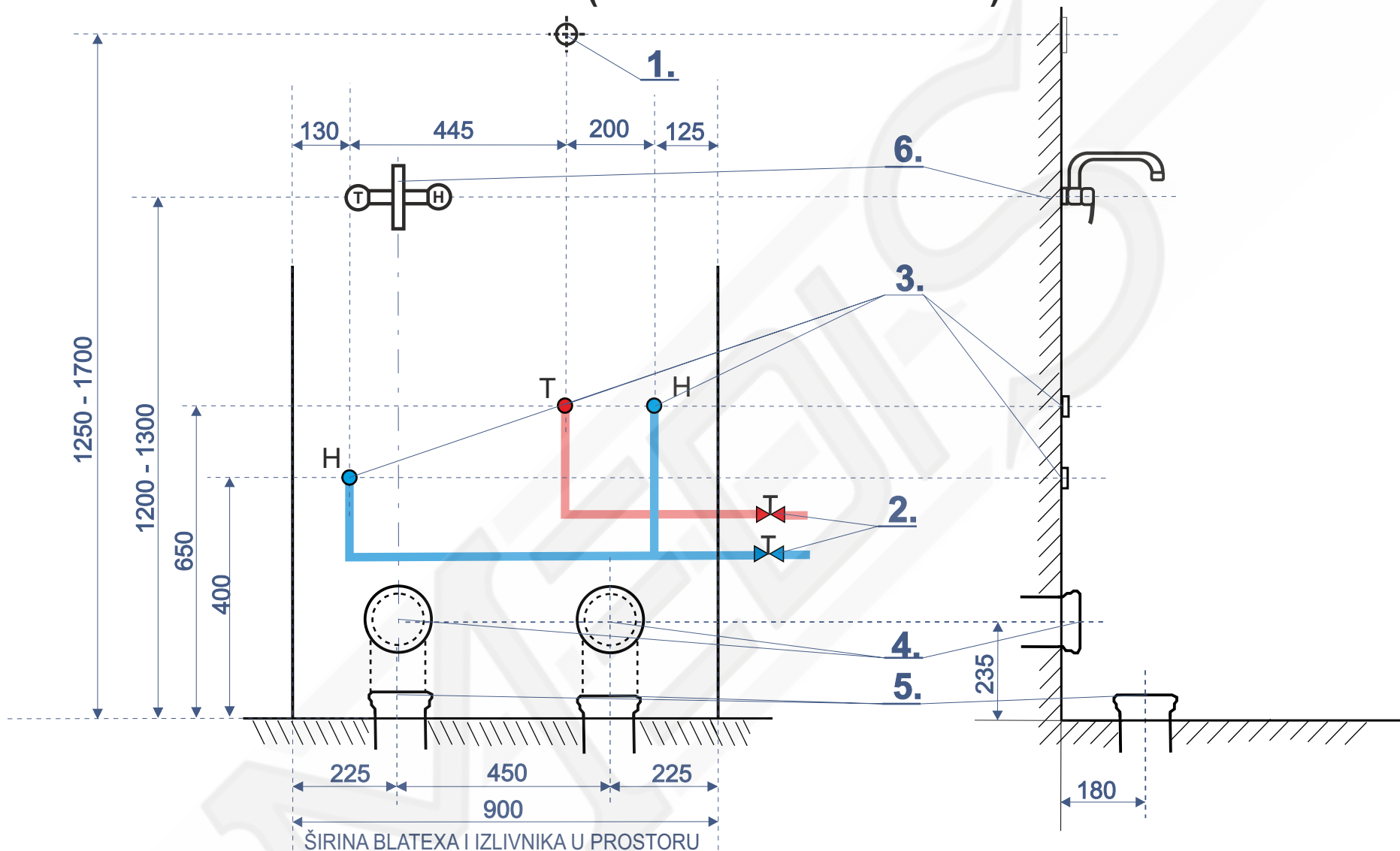
1. Priključak na struju 220VAC 50Hz (šuko zidna utičnica, instalacija 3x1,5 mm)
2. Ventili za vodu (**moгу biti bilo gdje u prostoru, samo da su dostupni**)
3. Priklučci na hladnu i toplu vodu za Blatex i Izlivnik 1/2"
4. Kanalizacijski priključak 110mm, plastika (varijanta odvoda u zid)
5. Kanalizacijski priključak 110mm, plastika (varijanta odvoda u pod)
6. Mješalica za vodu, zidna

Blatex BL-5A + Izlivnik IZ-1

MEDIS - Zagreb
 Zagreb - HR
 web: www.medis.hr
 email: medis@medis.hr

tel: 01/3776618
 fax: 01/3757871
 mob: 095/9030888
 mob2: 095/9030999

NACRT INSTALACIJA POTREBNIH ZA PRIKLJUČENJE BLATEXA BL-5A I IZLIVNIKA IZ-1 (Blatex sa desne strane)



1. Priključak na struju 220VAC 50Hz (šuko zidna utičnica, instalacija 3x1,5 mm)
 2. Ventili za vodu (**moгу biti bilo gdje u prostoru, samo da su dostupni**)
 3. Priklučci na hladnu i toplu vodu za Blatex i Izlivnik 1/2"
 4. Kanalizacijski priključak 110mm, plastika (varijanta odvoda u zid)
 5. Kanalizacijski priključak 110mm, plastika (varijanta odvoda u pod)
 6. Mješalica za vodu, zidna
- KANALIZACIJSKI PRIKLJUČCI SE IZVODE ILI U POD ILI U ZID,
OVISNO O IZVEDBI INSTALACIJE U PROSTORU

Blatex BL-5A + Izlivnik IZ-1

MEDIS - Zagreb
Zagreb - HR

web: www.medis.hr
email: medis@medis.hr

tel: 01/3776618
fax: 01/3757871
mob: 095/9030888
mob2: 095/9030999