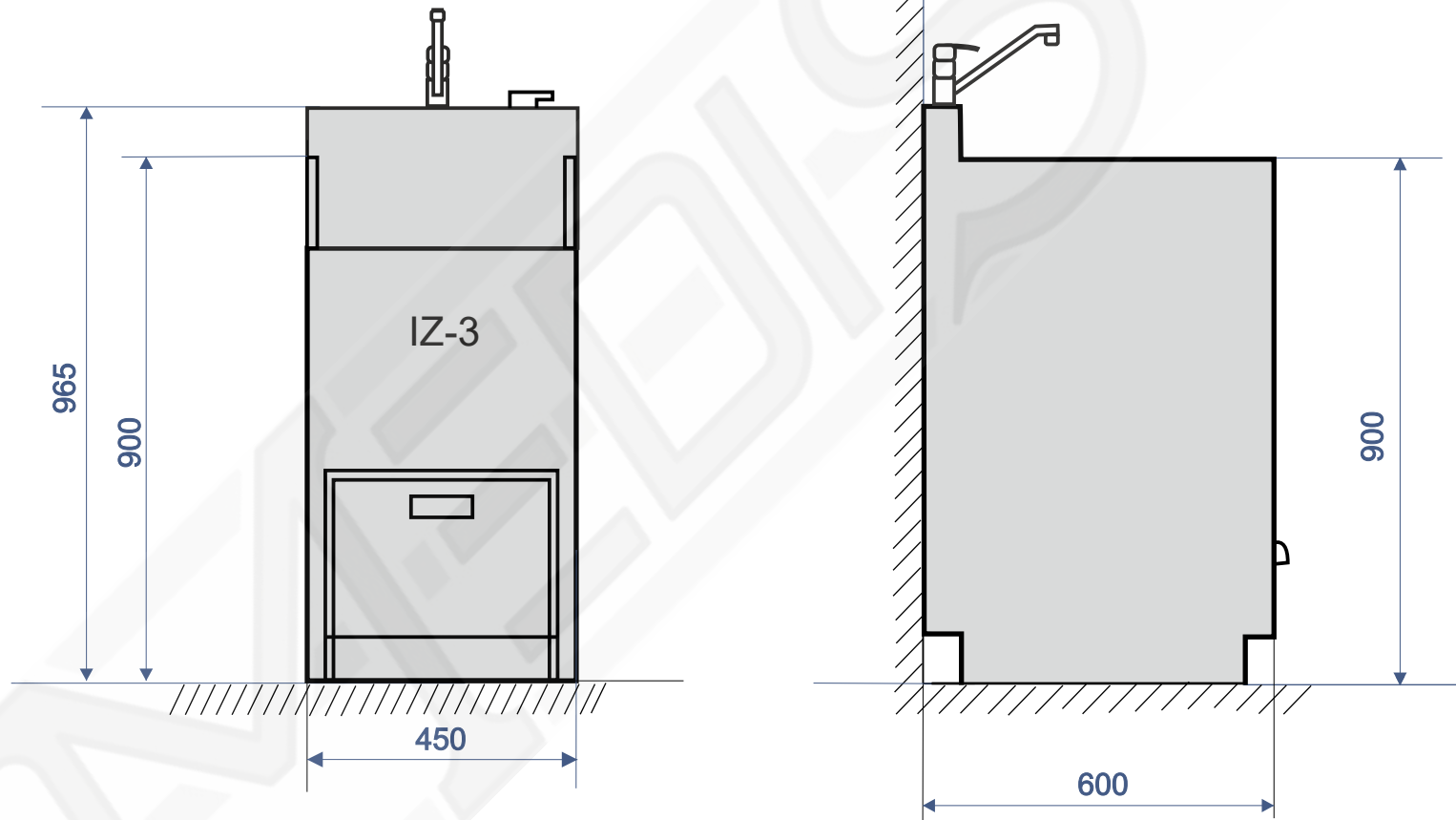
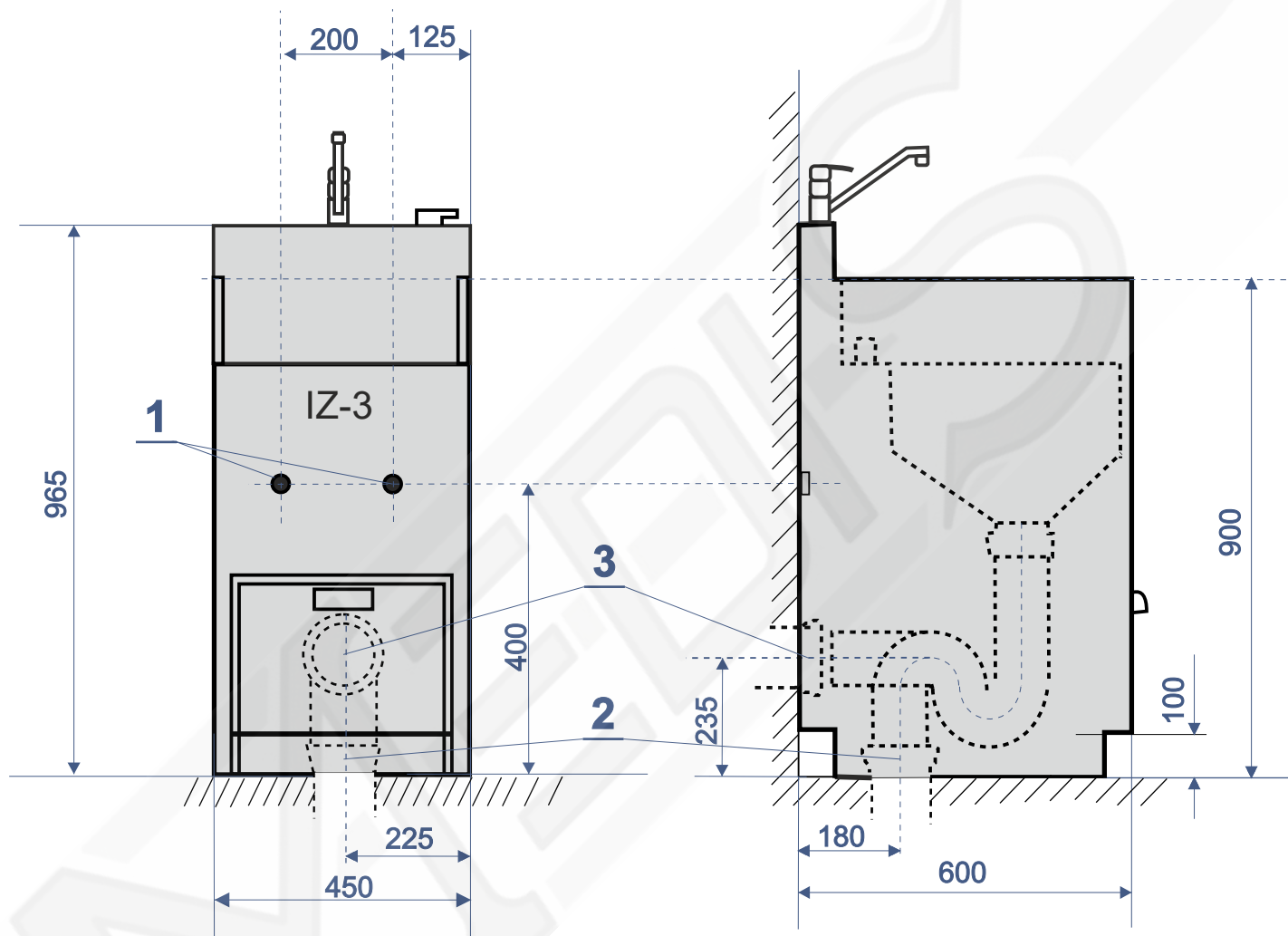


Izlivnik IZ-3



Izlivnik IZ-3

MEDIS - Zagreb	tel: 01/3776618
Zagreb - HR	fax: 01/3757871
web: www.medis.hr	mob: 095/9030888
email: medis@medis.hr	mob2: 095/9030999



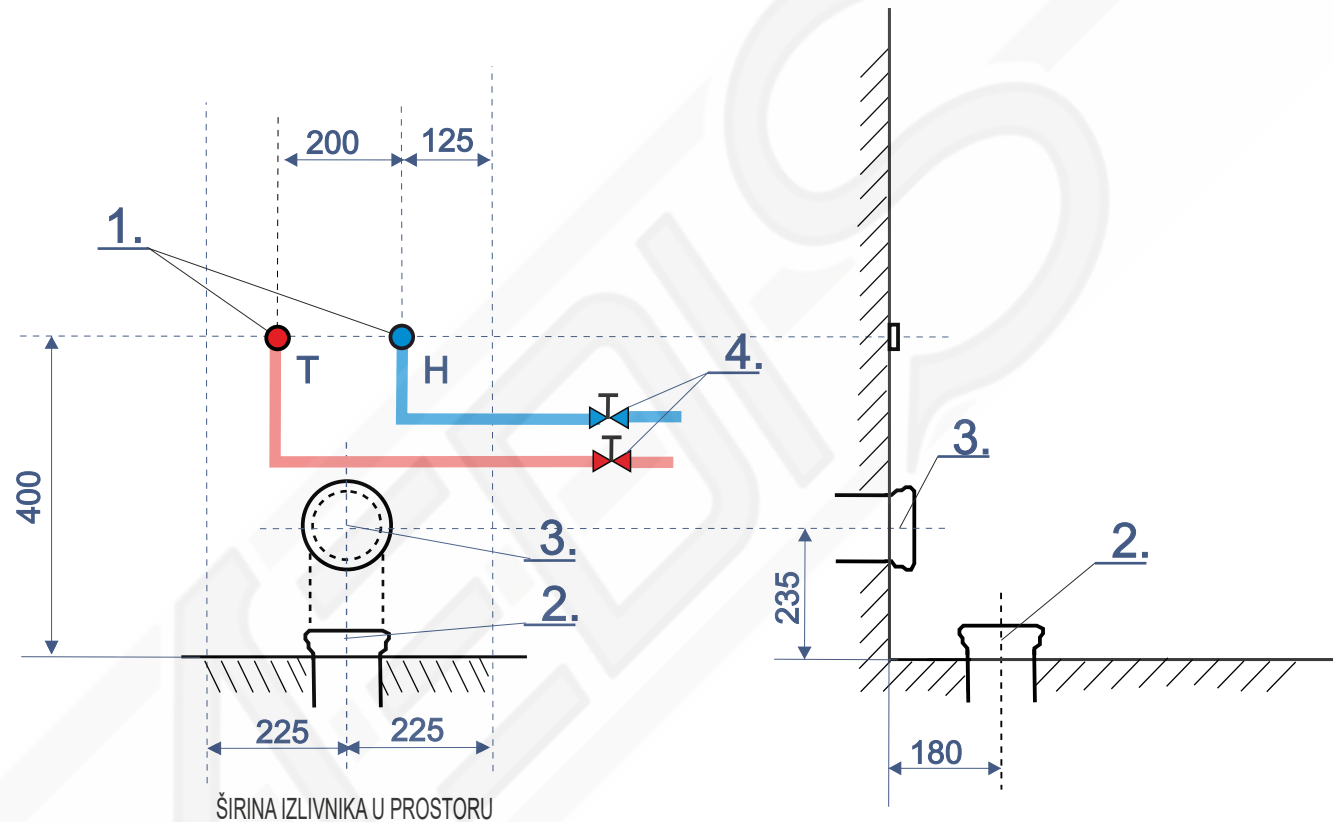
1. Priključci na hladnu i toplu vodu za Izlivnik 1/2"
2. Kanalizacioni priključak 110mm, plastika (varijanta odvoda u pod)
3. Kanalizacioni priključak 110mm, plastika (varijanta odvoda u zid)

Ventili za vodu (mogu biti bilo gdje u prostoru, samo da su dostupni)

Izlivnik IZ-3

MEDIS - Zagreb	tel: 01/3776618
Zagreb - HR	fax: 01/3757871
web: www.medis.hr	mob: 095/9030888
email: medis@medis.hr	mob2: 095/9030999

NACRT INSTALACIJA POTREBNIH ZA PRIKLJUČENJE IZLIVNIKA IZ-3



1. Priključci na hladnu i toplu vodu za Izlivnik 1/2"
2. Kanalizacijski priključak 110mm, plastika (varijanta odvoda u pod)
3. Kanalizacijski priključak 110mm, plastika (varijanta odvoda u zid)
4. Ventili za vodu - **moгу biti bilo gdje u prostoru, samo da su dostupni**

KANALIZACIJSKI PRIKLJUČCI SE IZVODE ILI U POD ILI U ZID,
OVISNO O IZVEDBI INSTALACIJE U PROSTORU

Izlivnik IZ-3

MEDIS - Zagreb	tel: 01/3776618
Zagreb - HR	fax: 01/3757871
web: www.medis.hr	mob: 095/9030888
email: medis@medis.hr	mob2: 095/9030999